

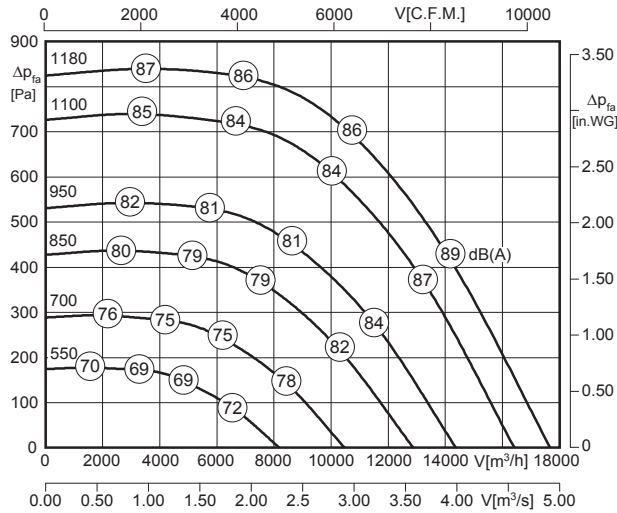


2015

- integrierte Regelung (EC-Controller)
- rückwärtsgekr. Hochleistungslaufrad
- einfache Einregelung und Anpassung an die Anlage
- 100% stufenlos regelbar
- kompakte, raumsparende Bauart

- *integrated control system (EC controller)*
- *backward curved high efficiency impeller*
- *simple setting and adjustment of the complete system*
- *speed is 100% infinitely variable*
- *compact and space saving design*

Technische Daten / Technical data:



Geräusche / Sound levels:

$$L_{W(A)5} = L_{W(A)8} - 7 \text{ dB}$$

$$L_{W(A)6} = L_{W(A)8} - 3 \text{ dB}$$

$$L_{W(A)5\text{okt}} = L_{W(A)5} + L_{W(A)5\text{rel}}$$

$$L_{W(A)6\text{okt}} = L_{W(A)6} + L_{W(A)6\text{rel}}$$

$$L_{W(A)8\text{okt}} = L_{W(A)8} + L_{W(A)8\text{rel}}$$

LWArel A-bewertet bei V=0,5*Vmax LWArel A-weighted at V=0,5*Vmax	fM [Hz]						
	125	250	500	1K	2K	4K	8K
LWA5 [dB(A)] Ansaugseite / inlet side	-11	-9	-8	-6	-7	-10	-21
LWA6 / LWA8 [dB(A)] Ausblasseite / outlet side	-11	-9	-7	-5	-7	-11	-22

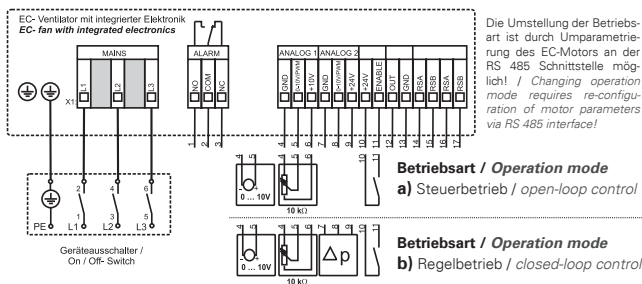
Düsenbeiwert / Calibration factor : $k_{10} = 316$

Ventilator typ / Fan Type	U [V]	f [Hz]	P [kW]	I _N [A]	n [min ⁻¹]	t _r [°F]	t _r [°C]	⚠	★	█ [kg] GKHR	█ [kg] GKHM
GKH_630-CIB.200.6NA-IE	3 ~ 380-480	50 / 60	3.3	5.0 ¹⁾	1180	104	40 / 60*	IP54	01.390 a)	37	74
	3 ~ 200-240	50 / 60	3.3	8.7 ²⁾	1180	104	40 / 60*	IP54	01.390 a)	37	74

¹⁾ 60°C nur mit Drehzahlreduzierung auf 980 min⁻¹ (8,1V) möglich / 60°C only possible with speed reduction to 980 min⁻¹ (8,1V)
²⁾ bei 400V (50Hz) / at 400V (50Hz) ²⁾ bei 230V (50Hz) / at 230V (50Hz)

Schaltbild / Wiring diagram:

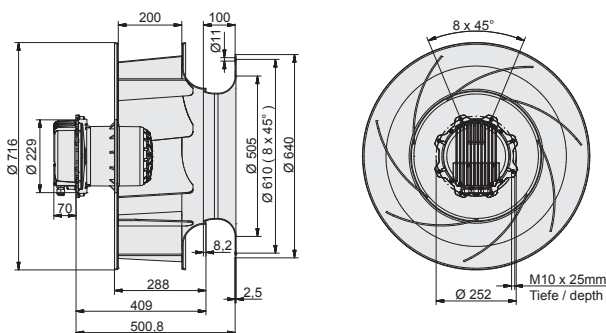
01.390



Die Umstellung der Betriebsart ist durch Umparametrierung des EC-Motors an der RS 485 Schnittstelle möglich! / Changing operation mode requires re-configuration of motor parameters via RS 485 interface!

Maße / Dimensions : [mm]

GKHR



GKHM

