

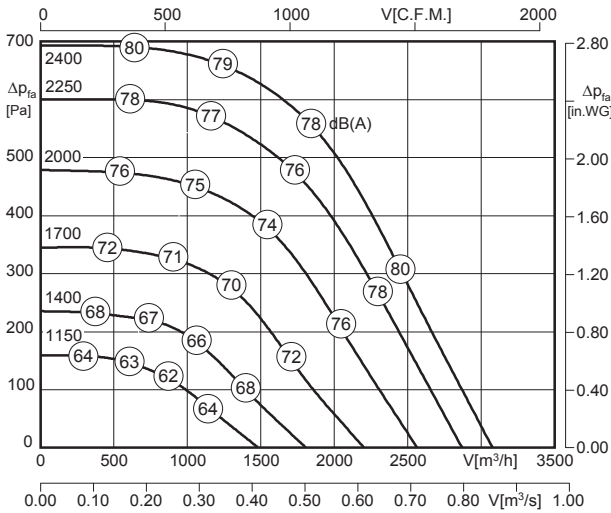


2015

- integrierte Regelung (EC-Controller)
- rückwärtsgekr. Hochleistungslauftrad
- einfache Einregelung und Anpassung an die Anlage
- 100% stufenlos regelbar
- kompakte, raumsparende Bauart

- *integrated control system (EC controller)*
- *backward curved high efficiency impeller*
- *simple setting and adjustment of the complete system*
- *speed is 100% infinitely variable*
- *compact and space saving design*

Technische Daten / Technical data:



Geräusche / Sound levels:

$$L_{W(A)5} = L_{W(A)8} - 7 \text{ dB}$$

$$L_{W(A)6} = L_{W(A)8} - 3 \text{ dB}$$

$$L_{W(A)5\text{okt}} = L_{W(A)5} + L_{W(A)5\text{rel}}$$

$$L_{W(A)6\text{okt}} = L_{W(A)6} + L_{W(A)6\text{rel}}$$

$$L_{W(A)8\text{okt}} = L_{W(A)8} + L_{W(A)8\text{rel}}$$

LWArel A-bewertet bei V=0,5*Vmax LWArel A-weighted at V=0,5*Vmax	fM [Hz]						
	125	250	500	1K	2K	4K	8K
LWA5 [dB(A)] Ansaugseite / inlet side	-23	-8	-5	-7	-8	-9	-15
LWA6 / LWA8 [dB(A)] Ausblasseite / outlet side	-29	-11	-6	-5	-6	-11	-17

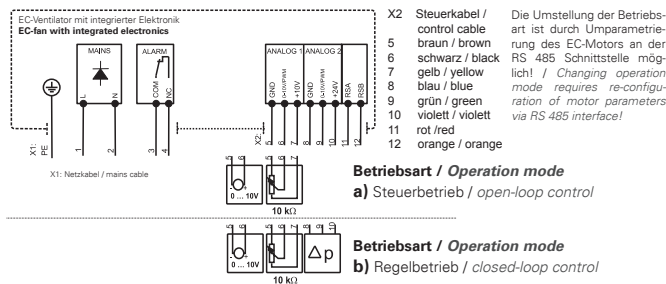
Düsenbeiwert / Calibration factor : $k_{10} = 66$

Ventilator typ / Fan Type	U [V]	f [Hz]	P [kW]	I _N [A]	n [min ⁻¹]	t _r [°F]	t _r [°C]	⚠	★	KGHR [kg]	GKHM [kg]	GKHS [kg]
GKH_280-CIB.090.4EA-IE	1 ~ 200-277	50 / 60	0.52	3.1 ¹⁾	2400	104	40 / 60*	IP54	01.434 a)	5.5	11.5	11.5

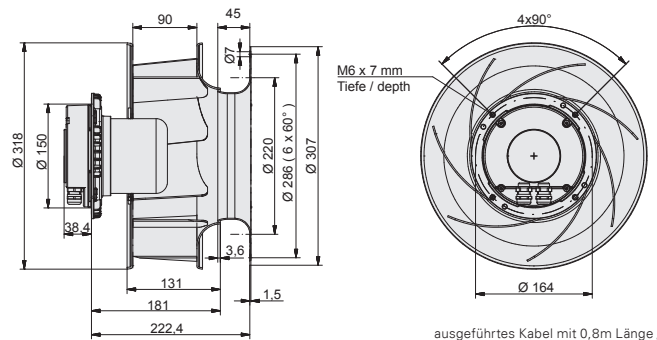
¹⁾ 60°C nur mit Drehzahlreduzierung auf 1990 min⁻¹ (8,0V) möglich / 60°C only possible with speed reduction to 1990 min⁻¹ (8,0V)
¹⁾ bei 230V (50Hz) / at 230V (50Hz)

Schaltbild / Wiring diagram:

01.434



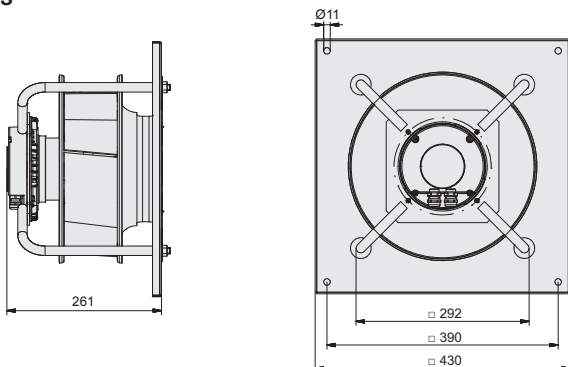
GKHR



ausgeführtes Kabel mit 0,8m Länge / ausgeführtes Kabel mit 0,8m Länge

Maße / Dimensions : [mm]

GKHS



GKHM

