

**Caractéristiques nominales**

*Nominal Data*

V	Un	Hz	I	Wa	Cosφ	RPM	C	Uc	Remarque	Etiquette
HS	115	50	1,98	227,0	0,99	1 035	25,0	250		☑
HS	115	60	2,35	270,0	0,99	1 030	25,0	250		☑

**Echauffement sous** 110% de Un à 50Hz : 96°K

*Temperature Variation* 110% de Un à 60Hz : 100°K

**Résistances à froid (t° à 20°C), tolérances à 7%**

*Winding Temperature Cold (tolerances 7%)*

Rpp	Rpa
9,5	13,5

**Diélectrique (KV~) : 1,3**

*Dielectric Strength*

**Indice de Protection : IP54**

*Protection Level*

**Sans trous de condensats**

*Without Condensat Drain Holes*

**Protection thermique :** T150° C UL Réarmement automatique

*Thermally protected* T150° C UL Automatic reset

**Température d'utilisation :** 50 Hz (-40°C mini +45°C maxi)

*Ambiant Temperature* 60 Hz (-40°C mini +45°C maxi)

**Classe isolation :** F-UL

*Insulation Class*

**Sens de Rotation :** SIH = CCW

*Direction of Rotation*

**Equilibrage de l'ensemble :** G2.5

*Balance Level*

**Poids (Kg) :** 6,50

*Weight*

**Construction Mécanique :** 2 roulements à billes (2 ball bearings) 6001ZZ

*Bearing Type*

**Finition:** Volute tole acier peinte noir (black painted steel scroll )

*Finish*

Produit construit selon les normes EN 60335-1, UL2111 et la directive RoHS 2011/65/CE  
IP selon EN60034-5 à vérifier selon position et installation

*The product is manufactured in accordance with EN 60335-1, UL2111 and RoHS 2011/65/EC directive  
IP depending on installation and position as per EN60034-5*

**Eléments spécifiques :**

*Special Features*


**Précautions d'utilisation :**

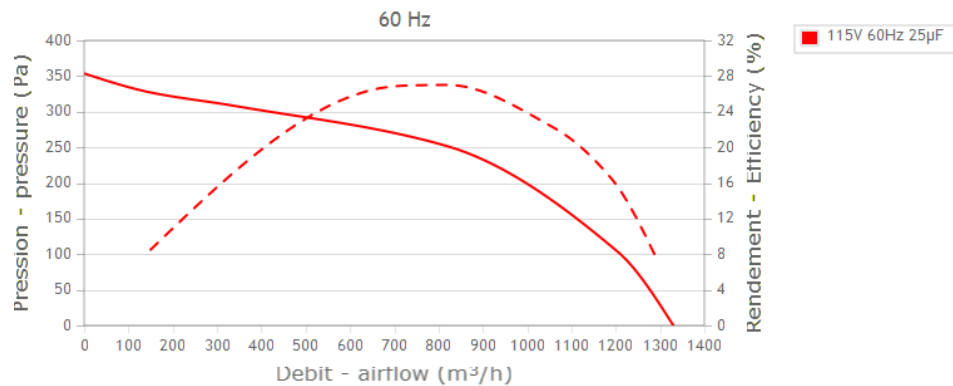
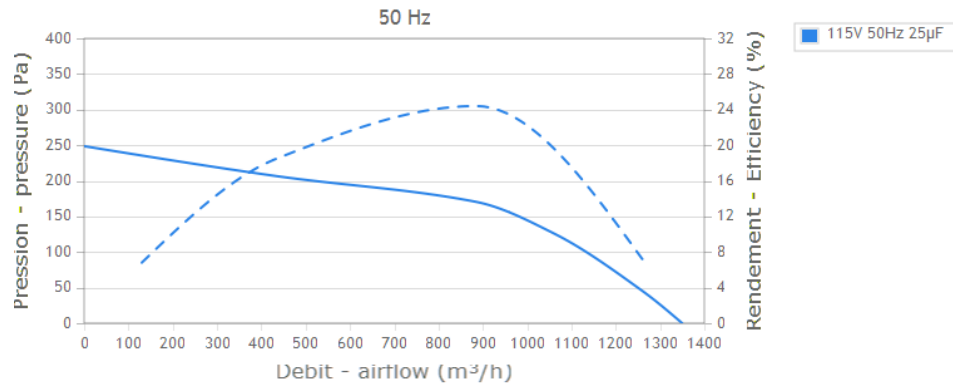
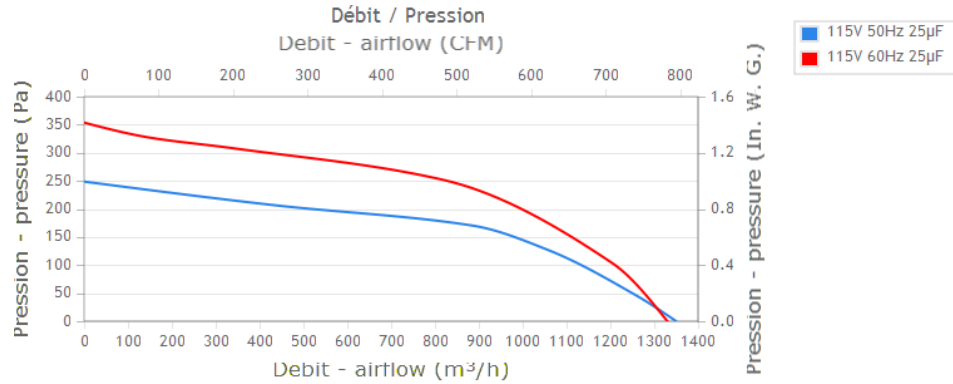
*Limiting Conditions of Operation*

**Sortie de câble :** Voir spécifications sur le plan d'ensemble

*Cable details: length, terminations,...*

Silicable 4x20 AWG style 4389-c-UL length out of scroll =800mm (+-20) separate 80mm

0	18/12/2014	IB	Création du dossier technique		
<b>Indice</b>	<b>Date</b>	<b>Auteur</b>	<b>Modification+Mise à jour</b>		
<i>Issue</i>	<i>Date</i>	<i>DRN</i>	<i>Modifications</i>		
<b>Client :</b> Rosenberg US <i>Customer</i>			<b>Référence du client :</b> <i>Referency</i>		
<b>N°OEP :</b> 18092		<b>N° de l'essai :</b> LD44Ca <i>Test Number</i>	<b>N° du Bobinage :</b> W09 <i>Winding Number</i>		
<b>Désignation</b>	<b>4GDFu65 180x180L (115V)</b>				
<b>Définition</b>	Ventilateurs centrifuges double ouie avec moteur asynchrone monophasé				
	Double inlet centrifugal fans with single phase asynchronous motor				
<b>Fiche Technique</b> <i>Technical Data Sheet</i>				<b>N°</b>	<b>M14-A2-3</b>



**CE** Pour usage de maintenance seulement en Europe au sens de la directive EU 2009/125/EC

**CE** For service use only in Europe according ErP directive EU 2009/125/EC

**Conditions de mesure / Measurement setup**  
 Contacter ECOFIT / Contact ECOFIT

Manuel d'utilisation et de recyclage

>> <http://www.ecofit.com/site/normes>

Operating and recycling manual

>> <http://www.ecofit.com/anglais/normes>



UL2111 (XEW2,8)  
 N° File E135223  
 4GS965

0	18/12/2014	IB	Création du dossier technique
<b>Indice</b>	<b>Date</b>	<b>Auteur</b>	<b>Modification+Mise à jour</b>
<i>Issue</i>	<i>Date</i>	<i>DRN</i>	<i>Modifications</i>
<b>Désignation</b>		<b>4GDFu65 180x180L (115V)</b>	
<b>Fiche Technique</b> <i>Technical Data Sheet</i>			N° <b>M14-A2-3</b>

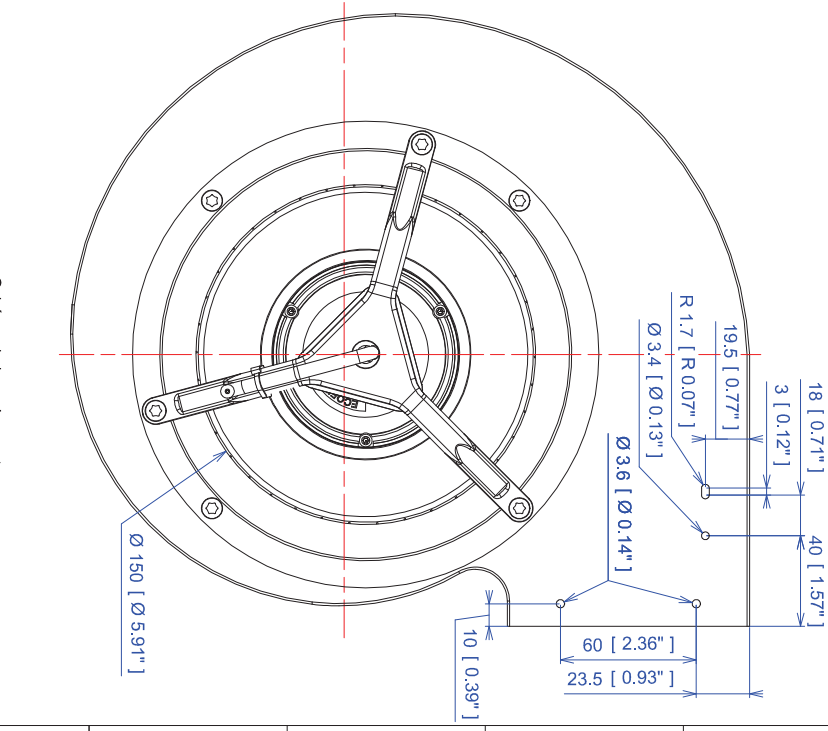
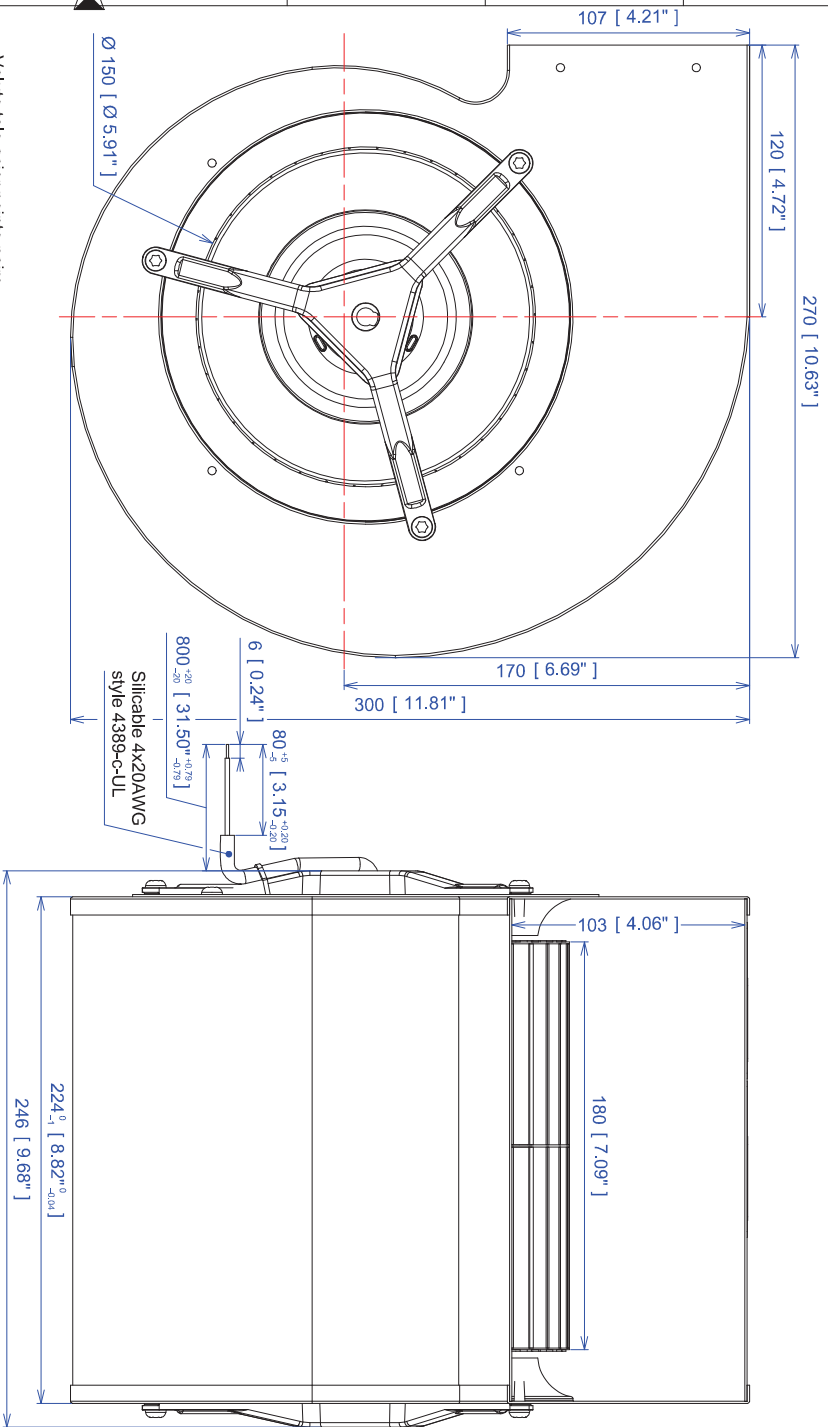
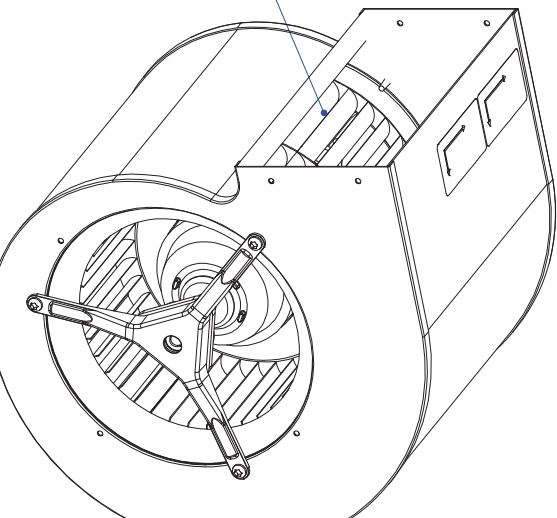
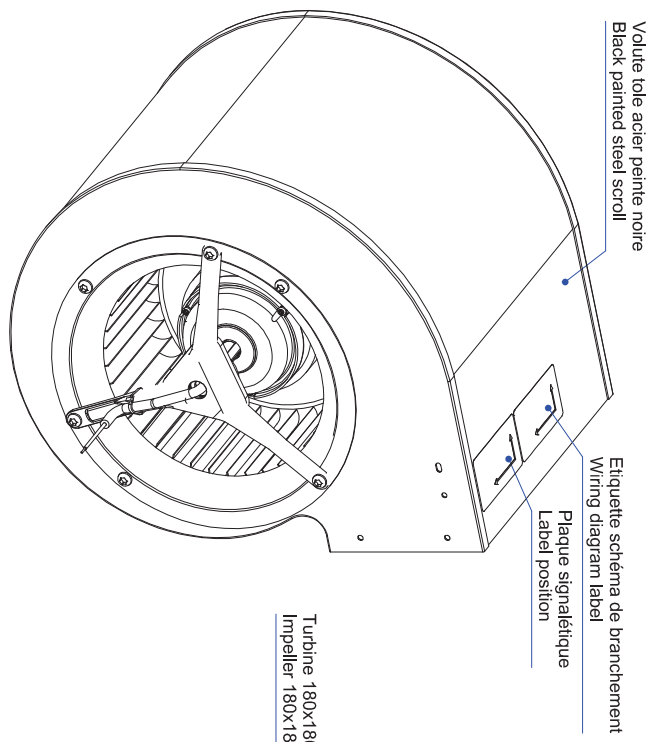
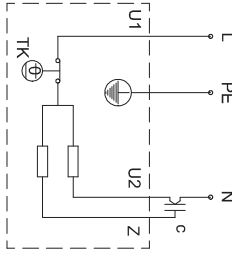


Schéma de branchement  
Wiring diagram

- U1 = Bleu Blue
- U2 = Noir Black
- Z = Brun Brown
- PE = Vert/jaune Green/yellow



0	18/12/2014	Creation du dossier technique	LIBELLÉ		rd
INDICE	DATE				
		Dessiné par : rd	Client : ROSENBERG-US	Etat de surface :	AUTEUR
Ech. 0,600	18/12/2014	Ref. client : -		Fiche technique / Data sheet EY.EC.025	
Format : A2	Folio : 1/1	Vérifié par :	Protection :	Tolérances générales : ±1mm	

DOUBLE INLET CENTRIFUGAL FAN  
MOTO VENTILATEUR  
4GDFu65-180x180L