

Caractéristiques nominales*Nominal Data*

V	Un	Hz	I	Wa	Cosφ	RPM	C	Uc	Remarque	Etiquette
HS	230	60	1,11	255,0	0,99	3 315	8,0	400	Free air flow	<input checked="" type="checkbox"/>

Echauffement sous 110% de Un à 60Hz : 87°K*Temperature Variation***Résistances à froid (t° à 20°C), tolérances à 7%***Winding Temperature Cold (tolerances 7%)*


Rpp	Rpa
16,5	22,5

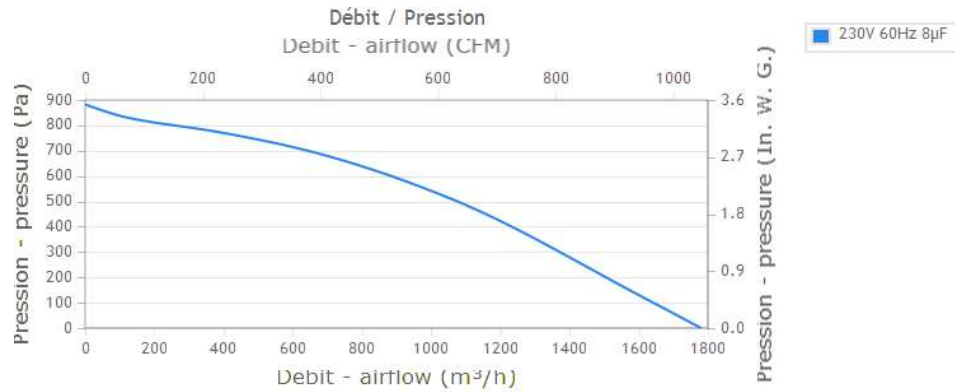
Diélectrique (KV~) : 1,5*Dielectric Strength***Indice de Protection : IP44***Protection Level***Avec trous de condensats***Condensat Drain Holes***Protection thermique :** T150° C UL Réarmement automatique*Thermally protected* T150° C UL Automatic reset**Température d'utilisation :***Ambiant Temperature* **60 Hz** (-40°C mini +55°C maxi)**Classe isolation :** F-UL*Insulation Class***Sens de Rotation :** S-H = CW*Direction of Rotation***Equilibrage de l'ensemble :** G2.5*Balance Level***Poids (Kg) :** 3,40*Weight***Construction Mécanique :** 2 roulements à billes (2 ball bearings) 608ZZ + 6000ZZ*Bearing Type***Finition:** Black painted rotor (rotor peint noir)*Finish*Produit construit selon les normes EN 60335-1, UL2111 et la directive RoHS 2011/65/CE
IP selon EN60034-5 à vérifier selon position et installation*The product is manufactured in accordance with EN 60335-1, UL2111 and RoHS 2011/65/EC directive
IP depending on installation and position as per EN60034-5***Eléments spécifiques :***Special Features*

Dimension C=108 (+/-1) mm impeller (Cote C=108 (+-1)mm turbine)

Précautions d'utilisation :*Limiting Conditions of Operation***Sortie de câble :** Voir spécifications sur le plan d'ensemble*Cable details: length, terminations,...*

Silicable 4x20 AWG style 4389-c-UL length out of motor =900mm (+-20) separate=80mm + 4 Brass clips

0	10/02/2015	IB	Création du dossier technique
Indice	Date	Auteur	Modification+Mise à jour
<i>Issue</i>	<i>Date</i>	<i>DRN</i>	<i>Modifications</i>
Client : Rosenberg US		Référence du client :	
<i>Customer</i>		<i>Referency</i>	
N°OEP : LP03B		N° de l'essai : LP03Ba	N° du Bobinage : P02
		<i>Test Number</i>	<i>Winding Number</i>
Désignation	2RREu45 250x50R		
Définition	Ventilateurs centrifuges à réaction avec moteur asynchrone monophasé		
	Backward curved centrifugal fans with single phase asynchronous motor		
Fiche Technique			N° P02-A4 p
<i>Technical Data Sheet</i>			



CE Pour usage de maintenance seulement en Europe au sens de la directive EU 2009/125/EC

CE For service use only in Europe according ErP directive EU 2009/125/EC

Conditions de mesure / Measurement setup
16234

Manuel d'utilisation et de recyclage

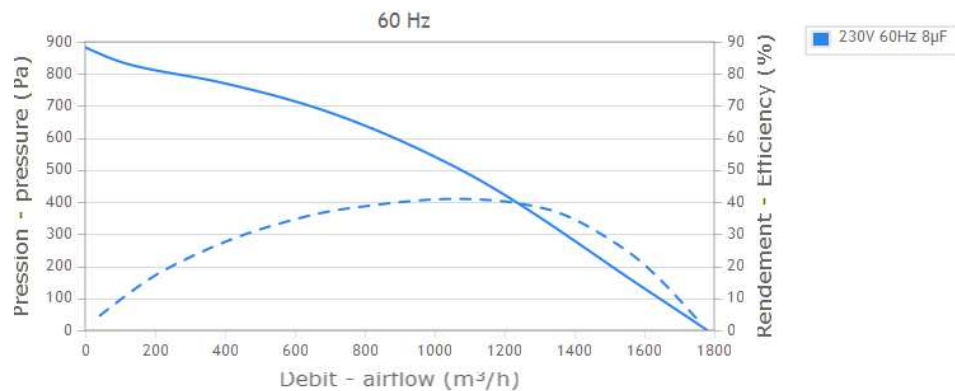
>> <http://www.ecofit.com/site/normes>

Operating and recycling manual

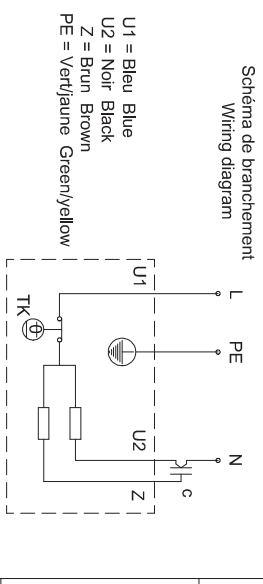
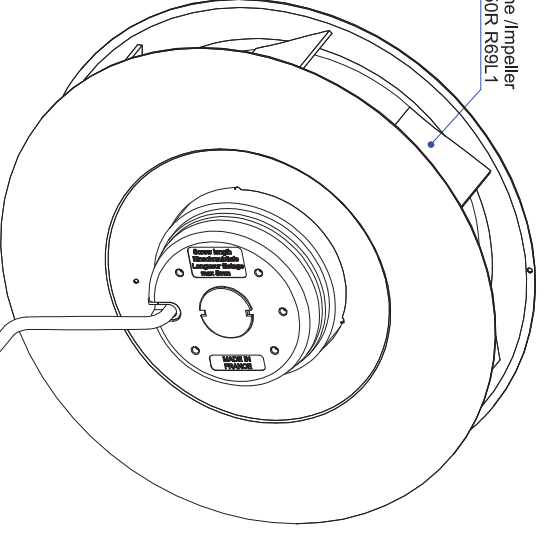
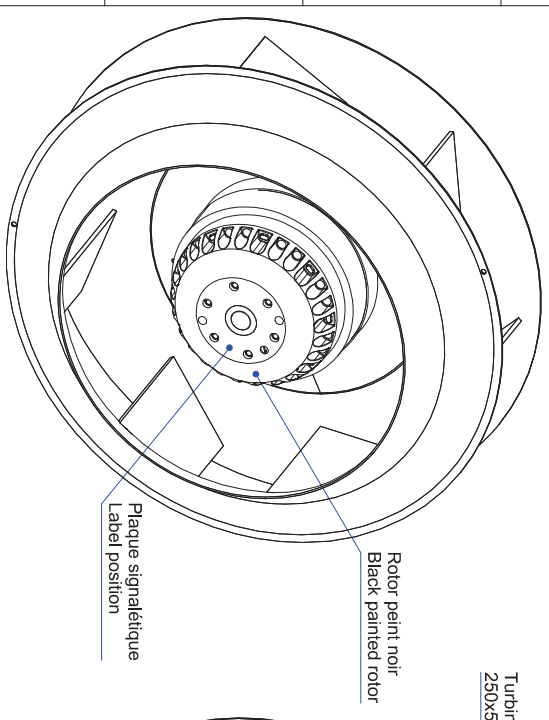
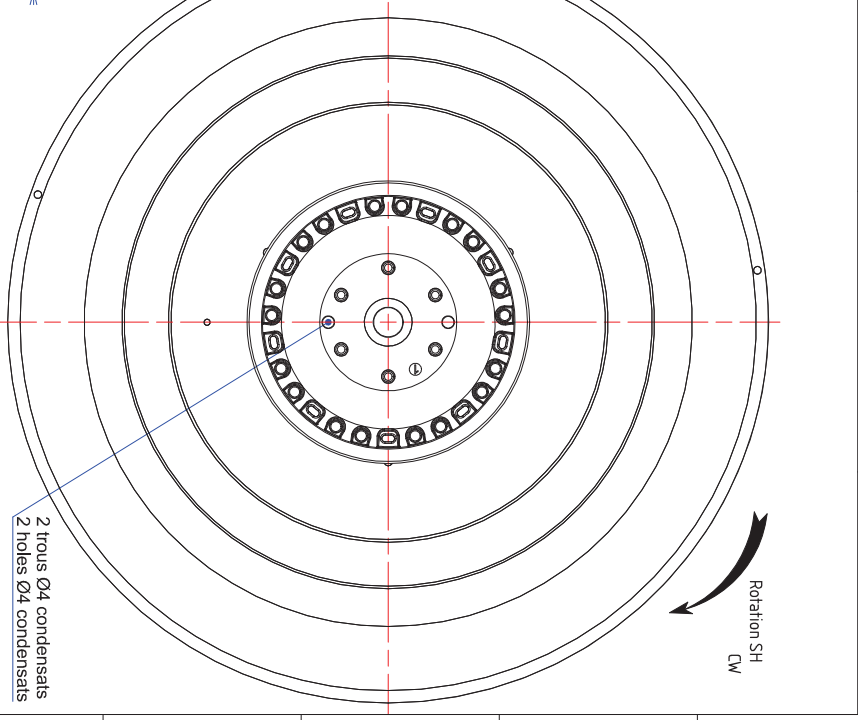
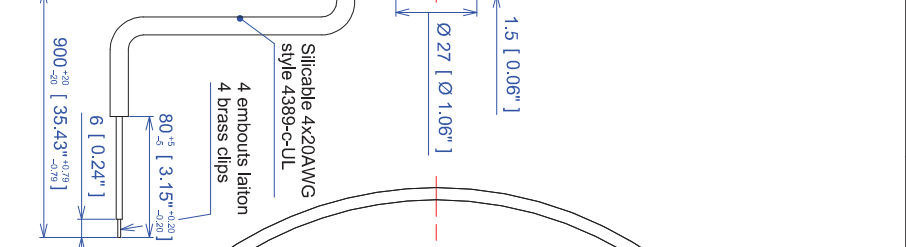
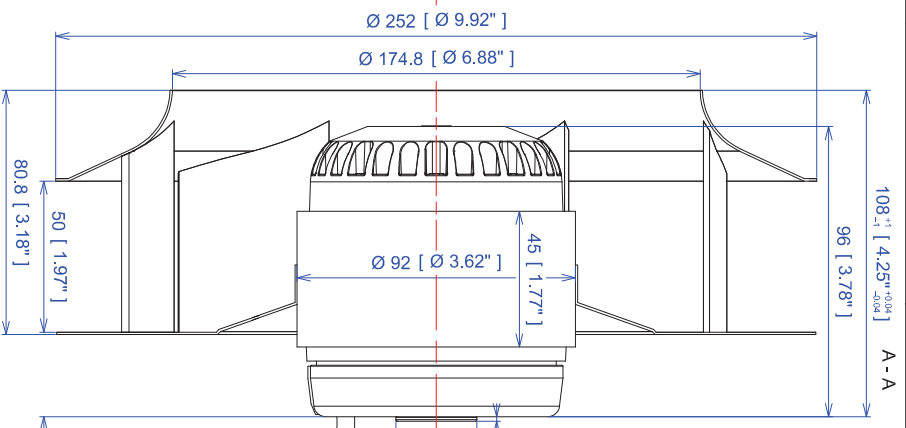
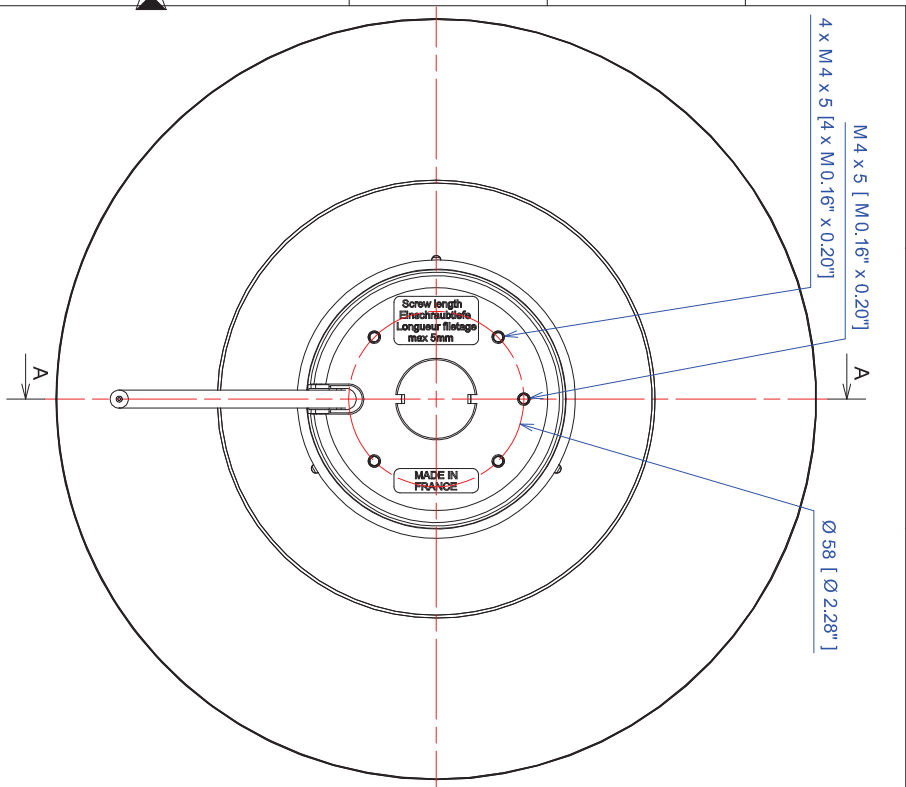
>> <http://www.ecofit.com/anglais/normes>



UL2111 (XEWR2,8)
N° File E135223
2RS945



0	10/02/2015	IB	Création du dossier technique
Indice	Date	Auteur	Modification+Mise à jour
Issue	Date	DRN	Modifications
Désignation		2RREu45 250x50R	
Fiche Technique Technical Data Sheet			N° P02-A4 p



0	10/02/2015	Creation du dossier technique	
INDICE	DATE	LIBELLÉ	
	Dessiné par : rd	Client : ROSENBERG US	
Ech. 0,800	10/02/2015	Ref. client : -	
Format : A2	Folio : 1/1	Verifié par : -	Protection : -
Tolérances générales : ±1mm		Etar de surface : Fiche technique / Data sheet EYJEC.025	

BACKWARD CURVED CENTRIFUGAL FAN
MOTO VENTILATEUR
2RREu45-250x50R
 TopSolid 6

 N° P02-A4 p
 Indice : 0

Courbes Débit/Pression-Puissance Airflow/Pressure-Power Curves
2RREu45 250x50R69L1 P02-A4 C=108mm ouie 16234

