

Caractéristiques nominales

Nominal Data

V	Un	Hz	I	Wa	Cosφ	RPM	C	Uc	Remarque	Etiquette
HS	120	60	2,24	255,0	0,95	3 175	25,0	250		<input checked="" type="checkbox"/>

Eléments spécifiques :

Special Features
dimension C = 108 (+/-1) mm

Echauffement sous 110% de Un à 60Hz : 70°K

Temperature Variation

Résistances à froid (t° à 20°C), tolérances à 7%

Winding Temperature Cold (tolerances 7%)

Rpp	Rpa
9	9

Diélectrique (KV~) : 1,3

Dielectric Strength

Indice de Protection : IP44

Protection Level

Avec trous de condensats

Condensat Drain Holes

Protection thermique : T150° C UL Réarmement automatique

Thermally protected T150° C UL Automatic reset

Température d'utilisation :

Ambiant Temperature **60 Hz** (-40°C mini +70°C maxi)

Classe isolation : F-UL

Insulation Class

Sens de Rotation : S-H = CW

Direction of Rotation

Equilibrage de l'ensemble : G2.5

Balance Level

Poids (Kg) : 3,13

Weight

Construction Mécanique : 2 roulements à billes (2 ball bearings) 608ZZ + 6000ZZ

Bearing Type

Finition: Black painted rotor (rotor peint noir)

Finish


Précautions d'utilisation :

Limiting Conditions of Operation

Sortie de câble : Voir spécifications sur le plan d'ensemble

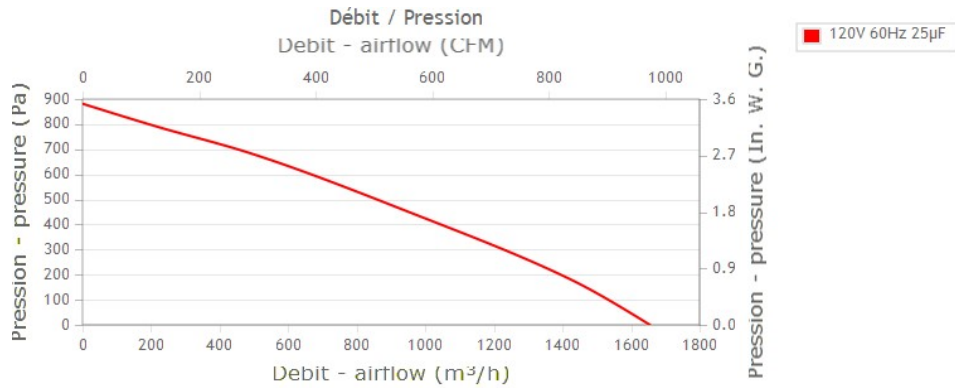
Cable details: length, terminations,...

Silicable 4x20 AWG style 4389-c-UL length out of scroll = 900mm (+-20) separate=80mm + 4 Brass clips

b	05/03/2018	IB	Mise à jour documentaire (Changement essai)
Indice	Date	Auteur	Modification+Mise à jour
<i>Issue</i>	<i>Date</i>	<i>DRN</i>	<i>Modifications</i>
Client : Rosenberg US		Référence du client :	
<i>Customer</i>		<i>Referency</i>	
N°OEP : LQ21C		N° de l'essai : LQ21Cb	N° du Bobinage : F67
		<i>Test Number</i>	<i>Winding Number</i>
Désignation	2RREu45 250x50R (120V)		
Définition	Ventilateurs centrifuges à réaction avec moteur asynchrone monophasé		
	Backward curved centrifugal fans with single phase asynchronous motor		
Fiche Technique			N° Q08-A8 p
<i>Technical Data Sheet</i>			

Produit construit selon les normes EN 60335-1, UL2111 et la directive RoHS 2015/863/CE
IP selon EN60034-5 à vérifier selon position et installation

*The product is manufactured in accordance with EN 60335-1, UL2111 and RoHS 2015/863/EC directive
IP depending on installation and position as per EN60034-5*



Conditions de mesure / Measurement setup
16234

Manuel d'utilisation et de recyclage

>> <http://www.ecofit.com/site/normes>

Operating and recycling manual

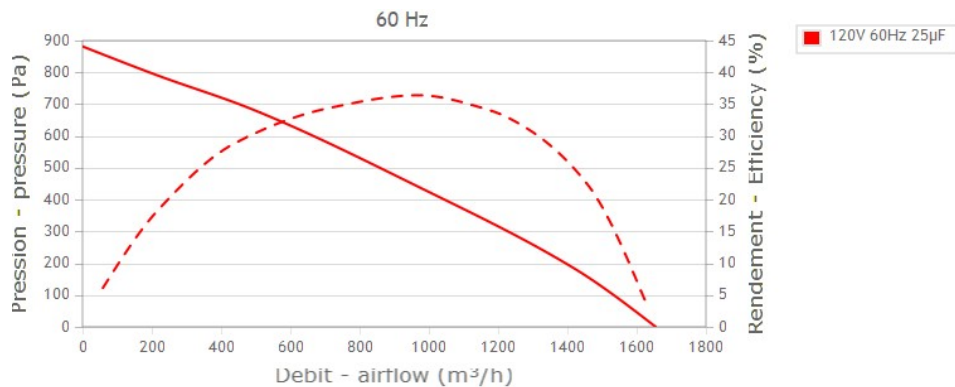
>> <http://www.ecofit.com/anglais/normes>



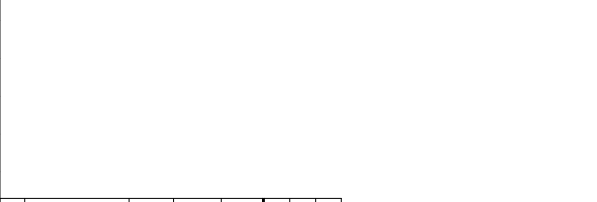
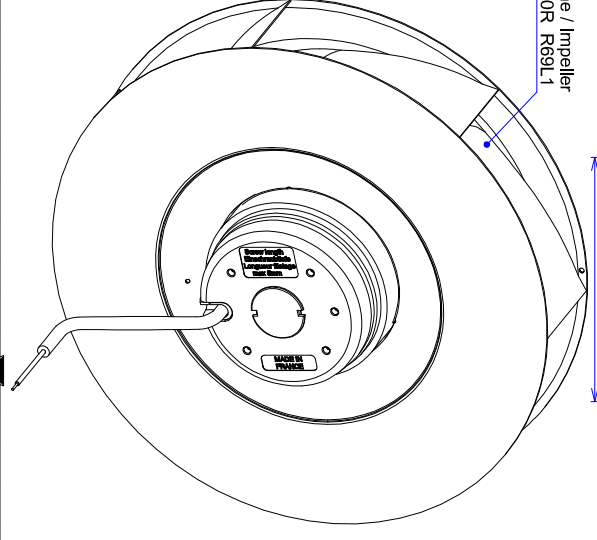
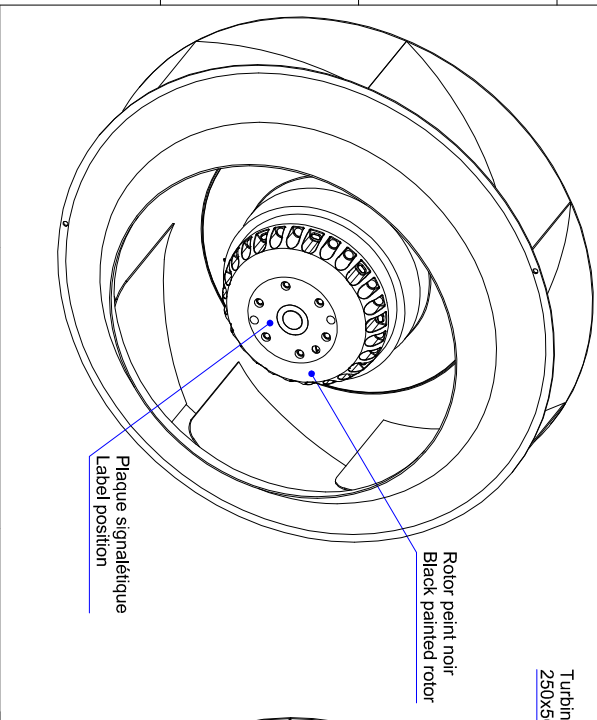
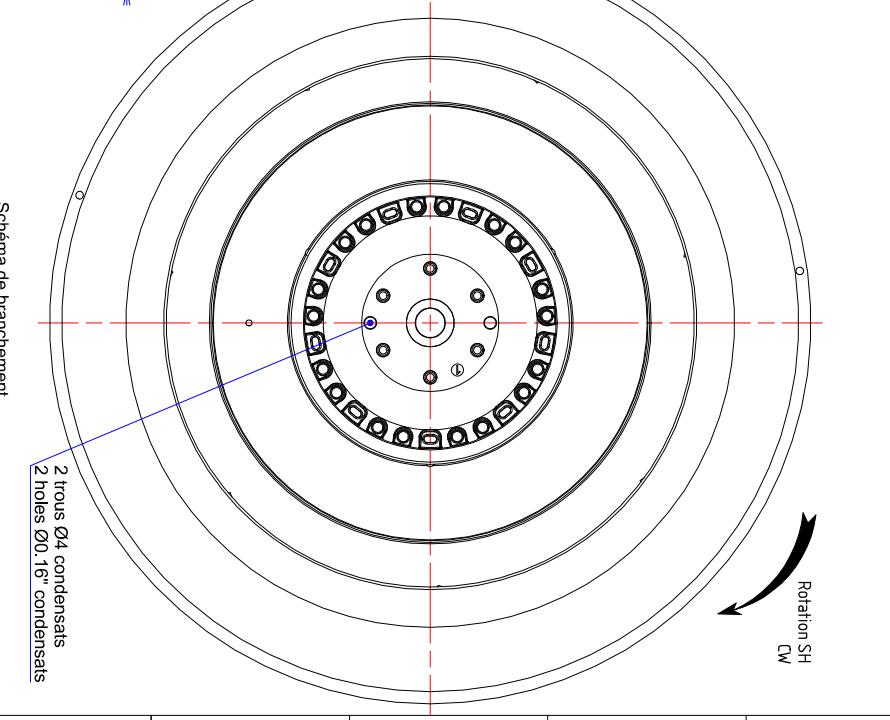
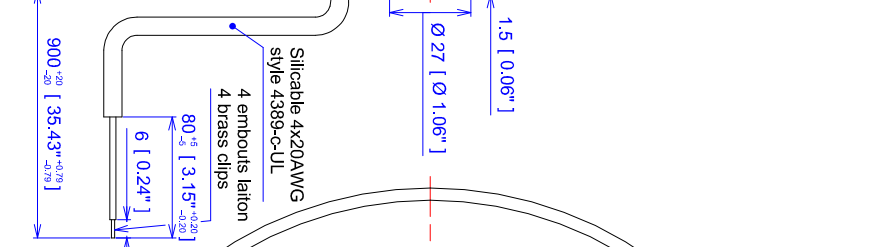
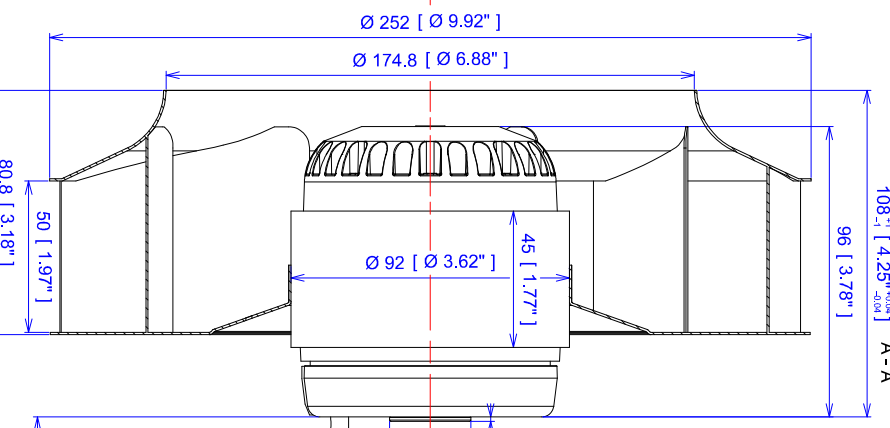
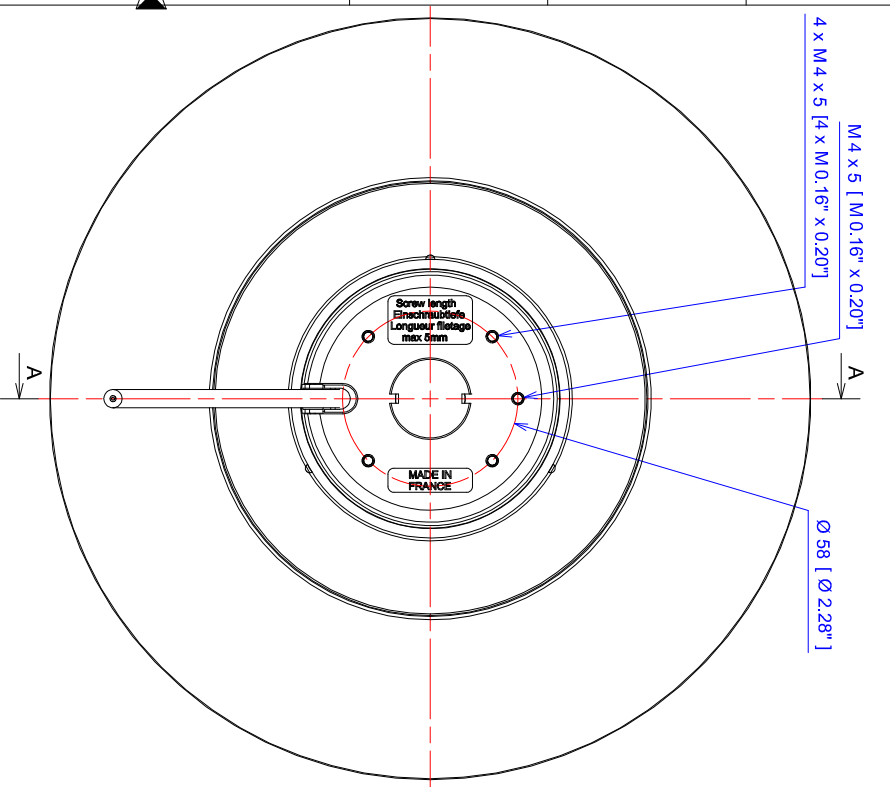
UL2111 (XEW2,8)

N° File E135223

2RS945



b	05/03/2018	IB	Mise à jour documentaire (Changement essai)
Indice	Date	Auteur	Modification+Mise à jour
<i>Issue</i>	<i>Date</i>	<i>DRN</i>	<i>Modifications</i>
Désignation	2RREu45 250x50R (120V)		
Fiche Technique <i>Technical Data Sheet</i>			N° Q08-A8 p



BACKWARD CURVED CENTRIFUGAL FAN
MOTO VENTILATEUR
2RREu45-250x50R (120V)

Forma: A2 Folio: 1/1
Ech. 0,800
Verifié par: -
Dessiné par: rd
DATE 16/01/2018
LIBELLE
Mise à jour documentaire (changement essai)
Création du dossier technique
16/01/2018
AUTEUR

Etat de surface: EYE/C.025
Fiche technique / Data sheet
Tolérances générales: ±1mm

TopSolid 6

ECO FIT & ETRI PRODUCTS

N° Q08-A8 p b

Indice: b

