

**Caractéristiques nominales**

*Nominal Data*

V	Un	Hz	I	Wa	Cosφ	RPM	C	Uc	Remarque	Etiquette
HS	120	50	0,86	102,0	0,99	2 735	16,0	250		☑
HS	120	60	1,26	145,0	0,96	3 135	16,0	250		☑

**Echauffement sous** 110% de Un à 50Hz : 69°K

*Temperature Variation* 110% de Un à 60Hz : 60°K

**Résistances à froid (t° à 20°C), tolérances à 7%**

*Winding Temperature Cold (tolerances 7%)*

Rpp	Rpa
14	12,5

**Diélectrique (KV~) : 1,3**

*Dielectric Strength*

**Indice de Protection : IP44**

*Protection Level*

**Avec trous de condensats**

*Condensat Drain Holes*

**Protection thermique :** T150° C Réarmement automatique

*Thermally protected* T150° C Automatic reset

**Température d'utilisation :** 50 Hz (-40°C mini +70°C maxi)

*Ambiant Temperature* 60 Hz (-40°C mini +70°C maxi)

**Classe isolation :** F-UL

*Insulation Class*

**Sens de Rotation :** S-H = CW

*Direction of Rotation*

**Equilibrage de l'ensemble :** G2.5

*Balance Level*

**Poids (Kg) :** 2,52

*Weight*

**Construction Mécanique :** 2 roulements à billes (2 ball bearings) 608ZZ

*Bearing Type*

**Finition:** Black painted rotor ( rotor peint noir)

*Finish*

Produit construit selon les normes EN 60335-1, UL2111 et la directive RoHS 2015/863/CE  
IP selon EN60034-5 à vérifier selon position et installation

*The product is manufactured in accordance with EN 60335-1, UL2111 and RoHS 2015/863/EC directive  
IP depending on installation and position as per EN60034-5*

**Eléments spécifiques :**

*Special Features*

Cote (dimension) C = 99 mm


**Précautions d'utilisation :**

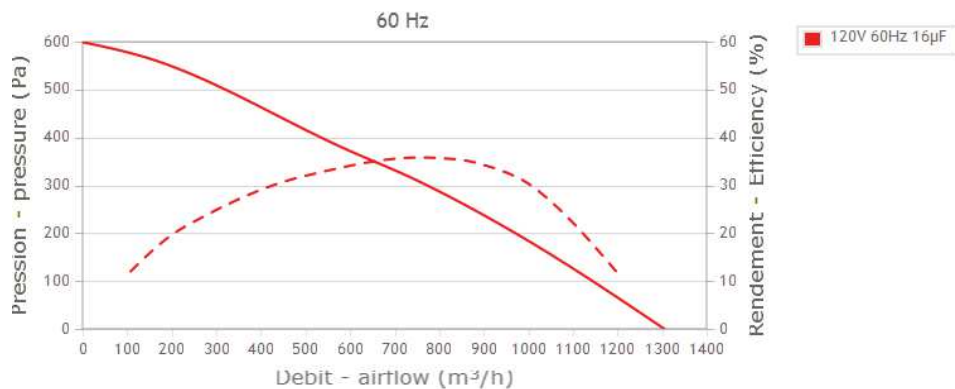
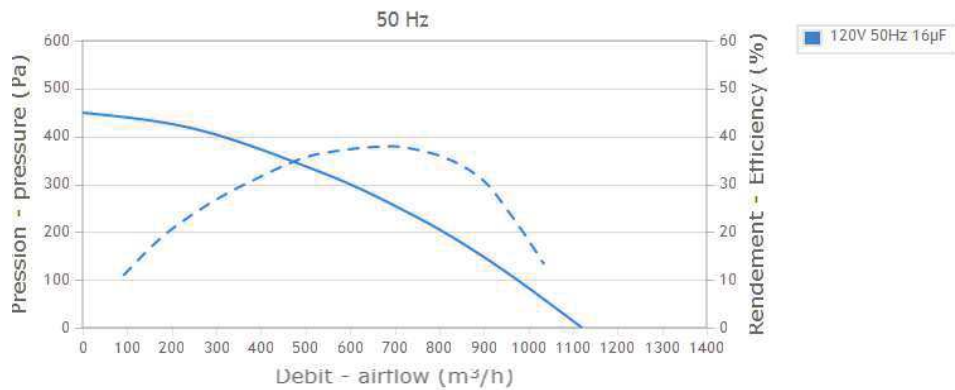
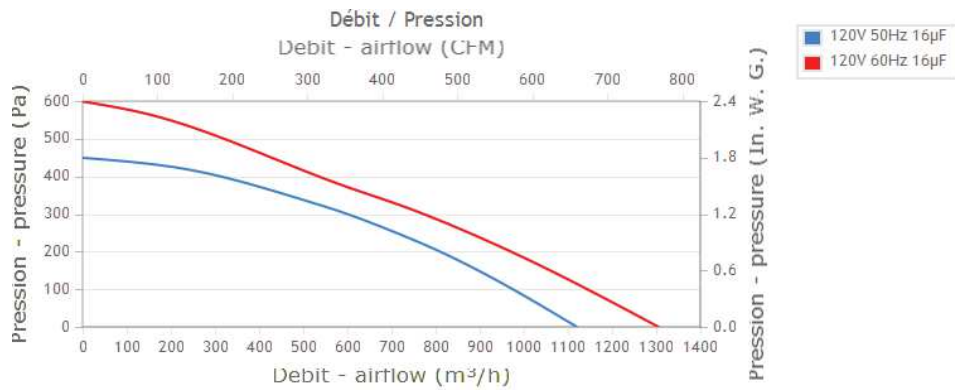
*Limiting Conditions of Operation*

**Sortie de câble :** Voir spécifications sur le plan d'ensemble

*Cable details: length, terminations,...*

Silicable 4x20 AWG style 4389-c-UL length out of motor = 900mm(+20) separate =80mm+4 Brass clips

a	15/05/2017	IB	Création du dossier technique
<b>Indice</b>	<b>Date</b>	<b>Auteur</b>	<b>Modification+Mise à jour</b>
<i>Issue</i>	<i>Date</i>	<i>DRN</i>	<i>Modifications</i>
<b>Client :</b> Rosenberg US <i>Customer</i>			<b>Référence du client :</b> <i>Referency</i>
<b>N°OEP :</b> LM43A		<b>N° de l'essai :</b> LM43Ad <i>Test Number</i>	<b>N° du Bobinage :</b> H89 <i>Winding Number</i>
<b>Désignation</b>	<b>2RREu35 225x50R (120V)</b>		
<b>Définition</b>	Ventilateurs centrifuges à réaction avec moteur asynchrone monophasé		
	Backward curved centrifugal fans with single phase asynchronous motor		
<b>Fiche Technique</b> <i>Technical Data Sheet</i>			N° <b>M42-A8 p</b>



**CE** Pour usage de maintenance seulement en Europe au sens de la directive EU 2009/125/EC

**CE** For service use only in Europe according ErP directive EU 2009/125/EC

**Conditions de mesure / Measurement setup**  
16236

Manuel d'utilisation et de recyclage

>> <http://www.ecofit.com/site/normes>

Operating and recycling manual

>> <http://www.ecofit.com/anglais/normes>



UL2111 (XEW2,8)  
N° File E135223  
2RS935

a	15/05/2017	IB	Création du dossier technique
<b>Indice</b>	<b>Date</b>	<b>Auteur</b>	<b>Modification+Mise à jour</b>
Issue	Date	DRN	Modifications
<b>Désignation</b>		<b>2RREu35 225x50R (120V)</b>	
Fiche Technique Technical Data Sheet			N° M42-A8 p

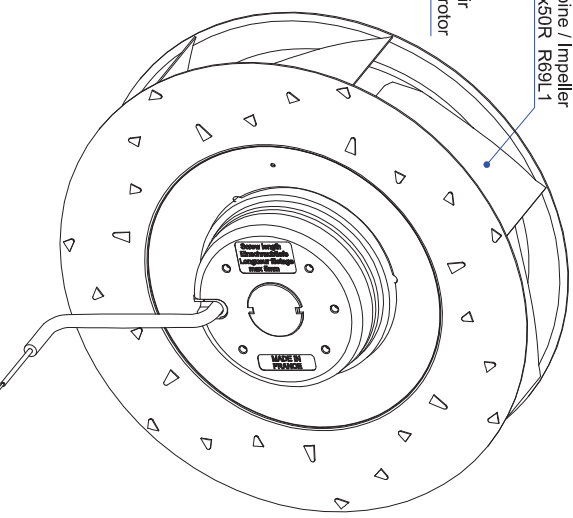
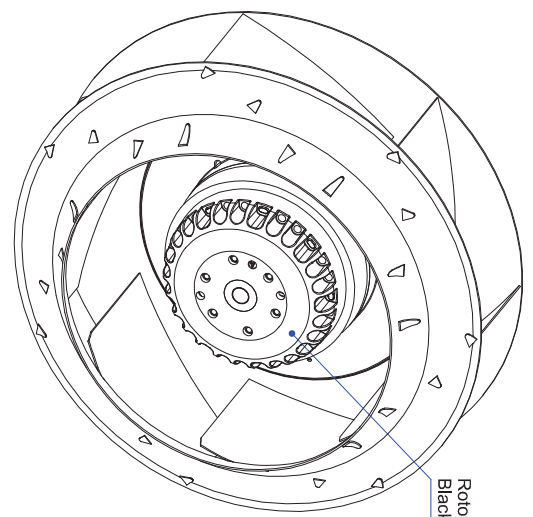
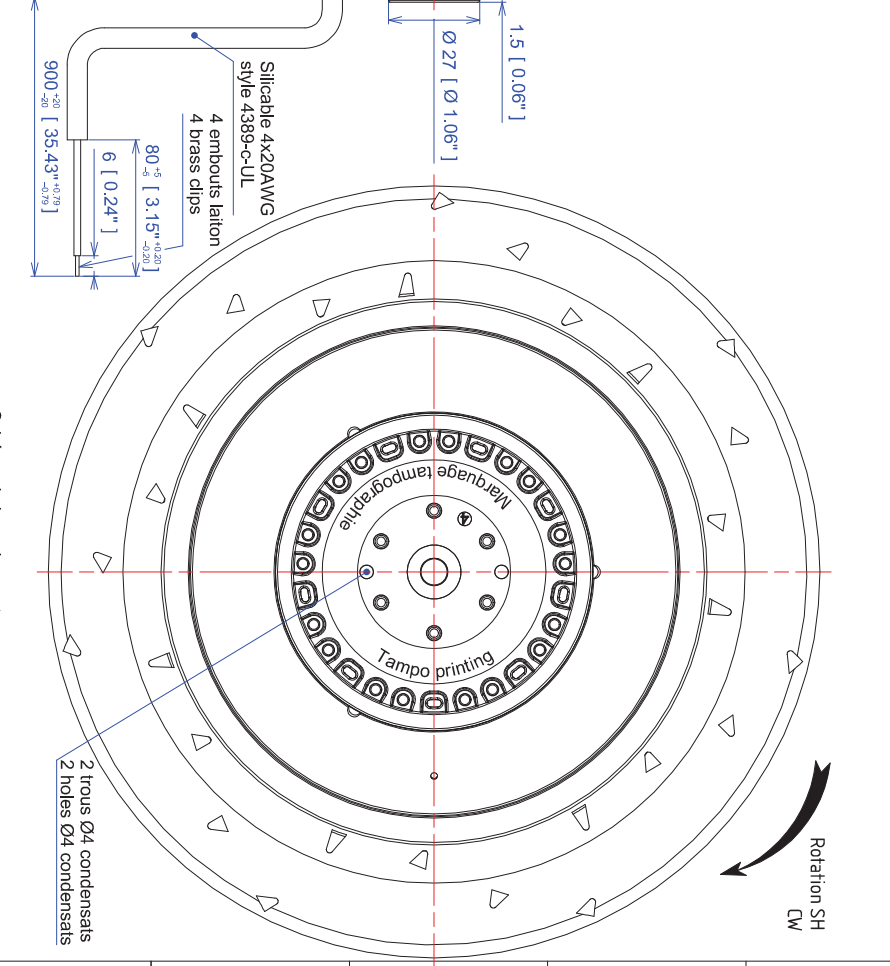
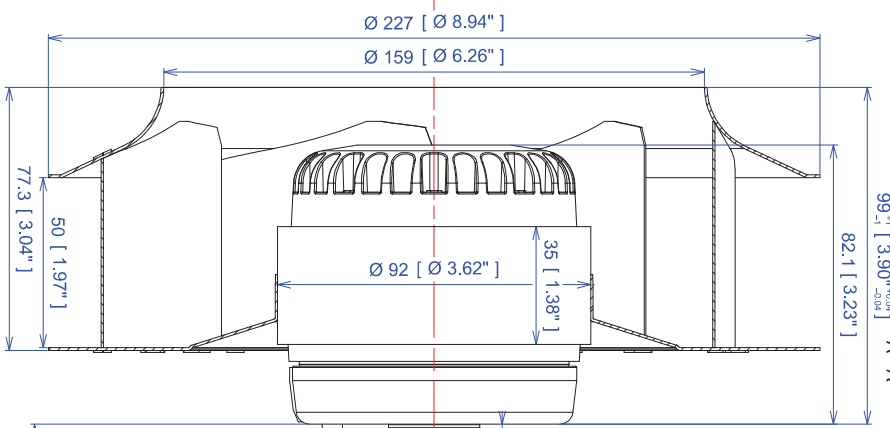
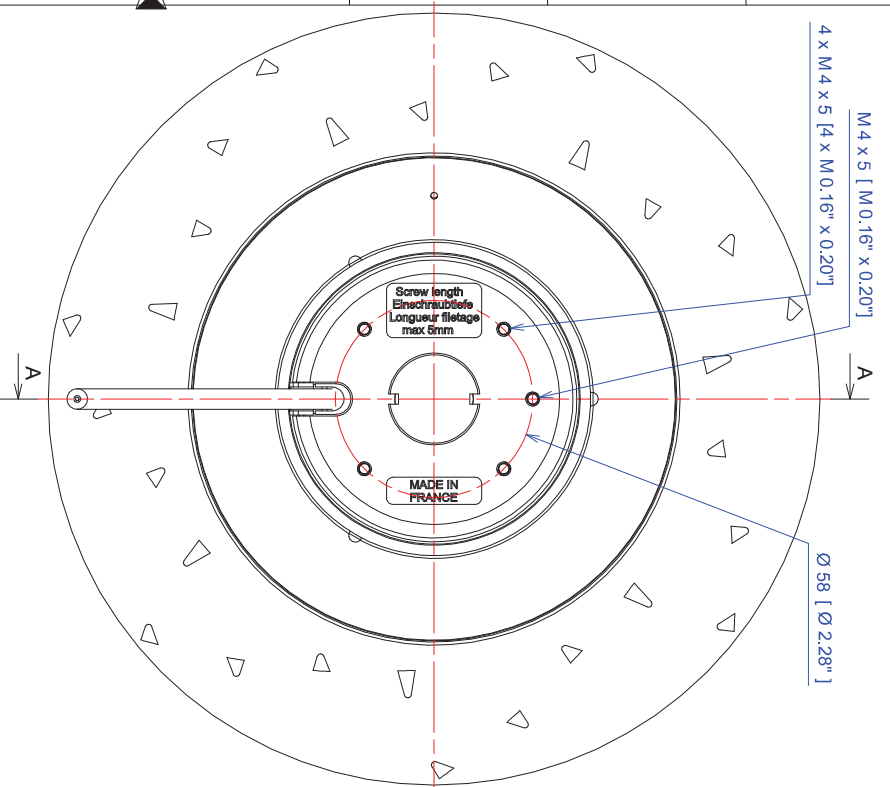
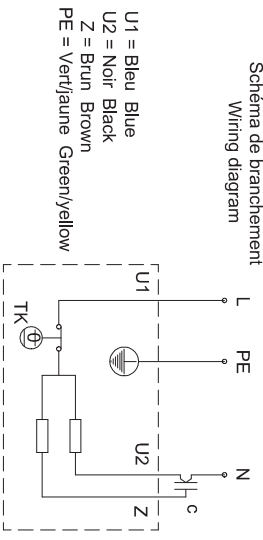


Schéma de branchement  
 Wiring diagram



U1 = Bleu Blue  
 U2 = Noir Black  
 Z = Brun Brown  
 PE = Vert/jaune Green/yellow

a	16/05/2017	Creation du dossier technique	rd
INDICE	DATE	LIBELLÉ	AUTEUR
	Dessiné par : rd	16/05/2017	
Ech. 0,900	Vérifié par :		
Format : A2	Folio : 1/1	Traitement : -	Protection :
<b>BACKWARD CURVED CENTRIFUGAL FAN</b> <b>MOTO VENTILATEUR</b> <b>ZRRFu35-225x50R (120V)</b>		<b>ECOFIT</b> ECOFIT & ETRI PRODUCTS	
TopSolid 6	CE DOCUMENT EST LA PROPRIÉTÉ DE ECOFIT. IL NE PEUT ÊTRE REPRODUIT OU COMMUNIQUÉ SANS SON AUTORISATION ÉCRITE.		N° M42-A8 p Indice : a

Eclair de surface :  
 Fiche technique / Data sheet  
 EYE/C.025  
 Tolérances générales : ±1mm